

kNm Safety Nut™

Boltestørrelse M20 - M90



Forhindrer fallende gjenstander

Forhindrer klemskader



SAFETY MADE EASY

kNm Safety Nut er et egenutviklet produkt som minsker risikoen for fallende gjenstander og klemskader.

Historisk sett har dette vært de mest hyppige årsakene til skader for operatør og omgivelser, ved operasjon av hydrauliske momenttrekkere

Så enkelt er det:

Skru på kNm Safety Nut inn på boltutstikket etter at momenttrekkeren er i posisjon.

Start 'hands off' trekkeoperasjon.

Leveries aluminium eller POM, metriske eller tomme gjenger.



kNm Safety Nut™

Boltestørrelse M20 - M90



Andre safety produkter



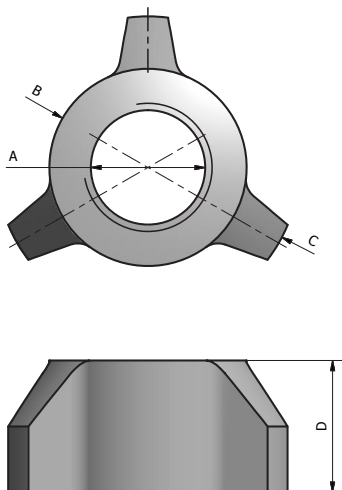
kNm Safety Wrench erstatter slagnøkkel. Hindrer rotasjon av mutter og er lett å løse etter trekking. Ref eget produktark detaljer.



kNm Safety box
Todelt transport-kasse som forhindrer oljesøl på arbeidsplassen



kNm Safety wire, DNV godkjent for sikring av verktøy ved arbeid i høyden.



Modell	Dimensjoner			
	A	B	C	D
0_875 kNm Safety Nut	7/8-9 UNC	34	58	22,7
1_000 kNm Safety Nut	1-8 UNC	39	64	26,0
1_125 kNm Safety Nut	1 1/8-8 UN	45	70	30,0
1_250 kNm Safety Nut	1 1/4-8 UN	49	75	32,7
1_375 kNm Safety Nut	1 3/8-8 UN	54	82	36,0
1_500 kNm Safety Nut	1 1/2-8 UN	59	90	39,3
1_625 kNm Safety Nut	1 5/8-8 UN	64	98	42,7
1_750 kNm Safety Nut	1 3/4-8 UN	69	102	46,0
1_875 kNm Safety Nut	1 7/8-8 UN	74	114	49,3
2_000 kNm Safety Nut	2-8 UN	79	120	52,7
2_250 kNm Safety Nut	2 1/4-8 UN	88	138	58,7
2_500 kNm Safety Nut	2 1/2-8 UN	96	150	64,0

kNm Hydraulikk as er komplett leverandør av utstyr og tjenester innen bolteforspenning. Vårt personell har lang bransjeerfaring. I tillegg til salg og utleie av verktøy tilbyr vi prosjektering, ingeniørtjenester, kalibrering og utleie av personell. kNm Hydraulikk holder kurs i flensearbeid i henhold til OLF retningslinje 118.

Vi har 24 timers service og rask responstid.

telefon: **95 25 13 10**
telex: **51 42 38 25**
post@kNm-hydraulikk.no

kNm Hydraulikk as
Øksnevad Næringspark
Engelsvollveien 264
4353 Klepp Stasjon