



STTC-SERIEN

SAFE T™-MOMENTSJEKKER

Digitalt målesystem for hydraulisk muttertrekker.
Nøyaktig ytelsestesting for alle Enerpac sine muttertrekkere.



▼ STTC2000 Safe T™-momentsjekker



Sikkerhet og nøyaktighet

- Holdbar mobil testenhet for Enerpac's hydrauliske muttertrekkersystemer
- Leverer ultimat nøyaktighet på stedet, og tester hele muttertrekker-, pumpe- og slangesystemet som skal brukes til arbeidsoppgaven
- Konsekvent og repeterbart ± 1 % presisjonsområde.

Holdbarhet

- Holdbart og sprutsikkert tastatur og display for røffe arbeidsmiljøer
- Slagfast bærekoffert i komposittmateriale.

Enkelhet

- Lar brukeren validere og teste det nøyaktige systemet (muttertrekker, pumpe, slange osv.) for å få en digital avlesning i enten Nm eller ft.lb
- Enkelt å bruke: bare slå det på og start testen
- Bærbart: Kompakt bærekoffert med alt i ett som er ideelt for mobil bruk og har et holdbart internt 3,6 V, 2,2 Ah litiumion-batteri.

Allsidighet

- Kan teste alle Enerpac's muttertrekker i S-, W-, RSL-, HMT- og DSX-serien med både firkant-drivtapp og sekskantet kassett opptil 21.800 Nm (16.100 ft.lb)
- Sekskantovergang eller kraftpipe for firkant-drivtapp kan kjøpes separat.



Sekskantovergang (nr. 9) må kjøpes separat: se valgtabellen på neste side. ►

Raskt, enkelt og presist mobilt utstyr for sikkerhetstesting av momentsystemer



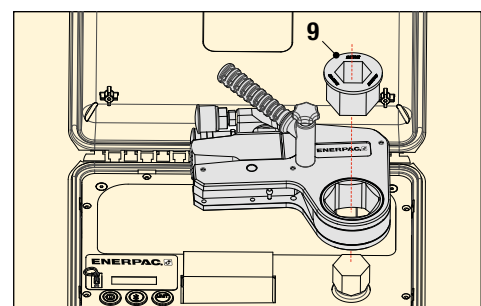
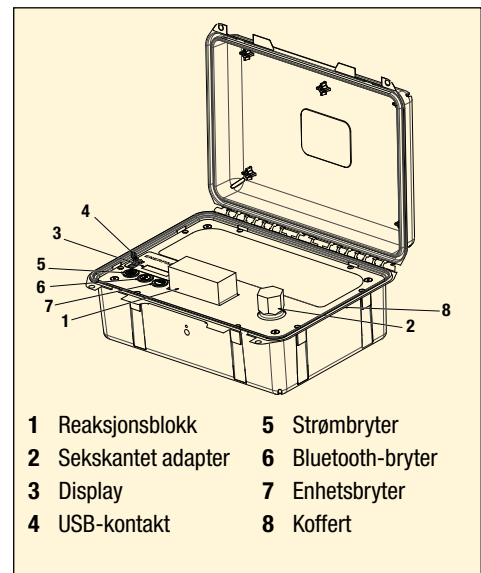
Bruksområder

Alle bolteforbindelser fra 195–21.800 Nm (144 -16 100 ft.lb).

- Alle Enerpac-muttertrekkere opptil momentsjekkerens maksimale kapasitet. Også for andre merker som passer til momentsjekkerens hylse.
- Olje- og gassflenser,
- installasjon av mastekran,
- installasjon/sammenstilling av større maskiner,
- installasjon av vindturbiner osv.

Industrier:

- Olje- og gass, petrokjemisk,
- vindkraft,
- maritim,
- produksjon,
- gruvedrift, jernbane og mye mer.





RIKTIG VERKTØY GJØR HELE FORSKJELLEN

Enerpacs bolteverktøy brukes under de mest intense og krevende forhold. Det er derfor vi aldri går på akkord. Slik at du kan stole på vår kvalitet og presisjon hver eneste gang for dine anvendelser innen tilstramming og kopplingsintegritet.

Som en global leder innen hydrauliske høytrykksverktøy, produkter med kontrollert kraft og løsninger for presisjonsplassering av tunge laster, har Enerpac produkter flyttet på og vedlikeholdt noen av de største byggverkene på jorden. De er industristandard innen luftfart- og flyindustri, infrastruktur, produksjon, gruvedrift, olje og gass, kraftproduksjon og mye mer.

ELITEVERKTØY FOR ELITEFAGPERSONER.

Kontrollert stramming og løsning



S-, W-, RSL, DSX og HMT-serien av hydrauliske momenttrekkere



STTL – Safe T™-momentlås



STTC – Safe T™-momentsjekker



Manuelle og pneumatiske momentforsterkere



Trådløse momentpumper



Elektriske momentpumper



Pneumatiske momentpumper

Verktøy for boltestrekking



Boltestrammere til kraftsektoren



HydraMax, General Purpose- og Aquajack®-undervannstrekkere



Pumper for boltestrekking



Pumper for pneumatisk boltestrekking



Høytrykks håndpumpe

Feste og atskillelse av forbindelser



Hydrauliske muttersplittere



Flensinnrettingsverktøy



Flensoverflateverktøy



Flensspredere



Flenslukningsverktøy



Ventilbytteverktøysett

ENERPAC 

www.enerpac.com